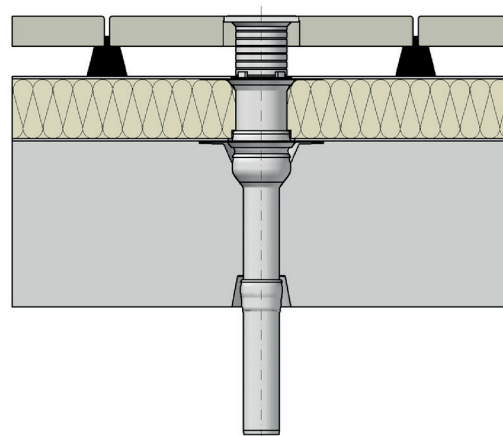


## Datenblatt LX 1223

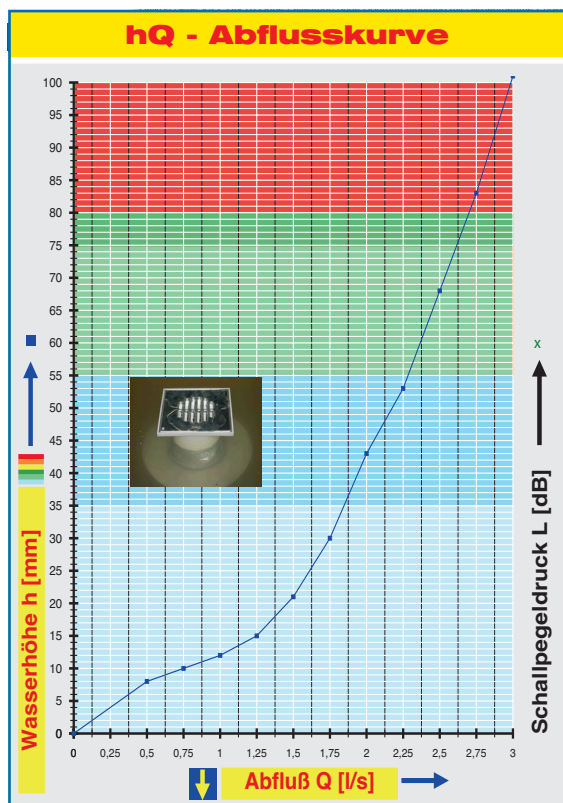
### Balkonentwässerung Balkonablauf Serie V-FL

<b>Hauptentwässerung</b>	
<b>Freispiegelströmung</b>	
<b>Silent</b>	
<b>Abfluss:</b>	<b>1,8 l/s</b>
<b>Wasserhöhe:</b>	<b>35 mm</b>
<b>Eingrifftiefe:</b>	<b>-</b>
<b>Nennweite:</b>	<b>DN 70</b>
<b>LX-Nummer:</b>	<b>LX 1223</b>
<b>Wehrhöhe:</b>	<b>0 mm</b>
<b>Haube:</b>	<b>belüftet</b>
<b>Falleitung:</b>	<b>nicht belüftet</b>
<b>Falleitungshöhe:</b>	<b>2,75 m</b>
<b>Entwässerung:</b>	<b>in Grundleitung</b>

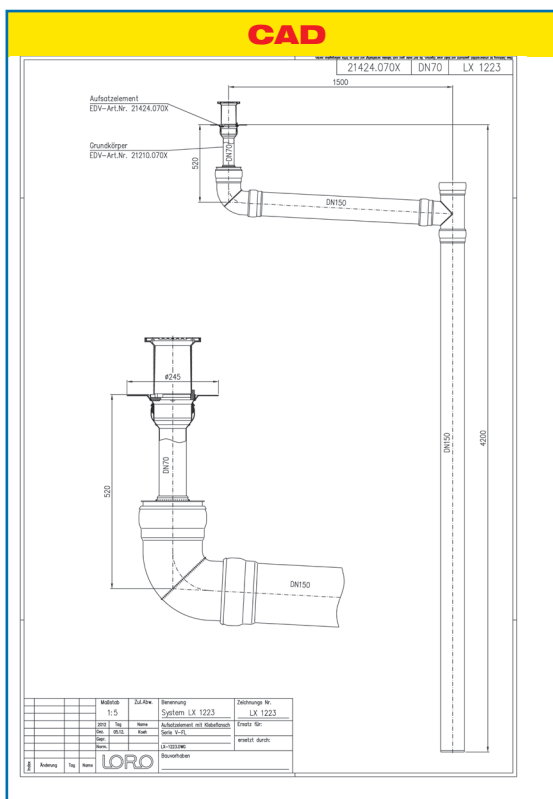


#### LX 1223 Stückliste

Aufsatzelemente und Etageeinsatz auf Seite 2 auswählen!



**Systemleistung**

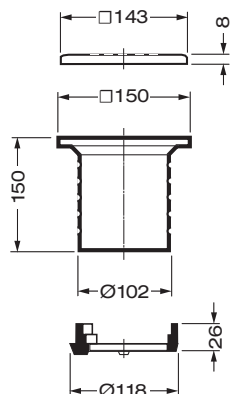


**Systemform**

<b>Wasserhöhe</b>	mm	10	15	20	25	30	35	40	45	50	55	60	65	70	75	
<b>Abfluss</b>	l/s	0,75	1,25	1,45	1,60	1,75	1,80	1,90	2,05	2,15	2,30	2,30	2,45	2,55	2,65	
		<b>Silent</b>														

**Bitte entsprechende Aufsatzelemente und Etageneinsatz auswählen!**

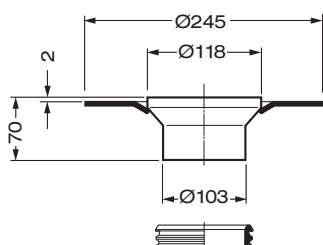
DN 70



**Siebeeinheit**

bestehend aus: Sieb quadratisch, **ohne** Rohrdurchführung, Siebaufnahme 150 mm x 150 mm, höhenverstellbar, Entwässerungsring

Art.-Nr. 20424.070X  
Gewicht: 0,44 kg



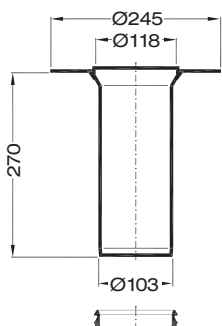
**einteilige Ausführung**

**LX1223-12X**

**Aufsatzelement, Serie V-FL**

mit Klebeflansch, für Abdichtung aus Flüssigkunststoffen, aus Edelstahl

Ablauf Art.-Nr. 20420.070X  
Gewicht: 1,05 kg



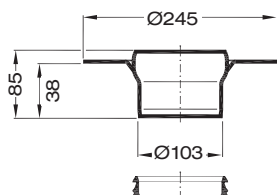
**zweiteilige Ausführung**

**LX1223-13X**

**Etageneinsatzeinheit**

bei wärmegeprägten Balkonen, **Serie V-FL** mit Klebeflansch, für Abdichtung aus Flüssigkunststoffen, bestehend aus: Etageneinsatzeinheit mit Klebeflansch, Dichtelement DN 100

Art.-Nr. 20425.070X  
Gewicht: 1,8 kg



**Aufsatzelement mit Muffe**

bei wärmegeprägten Balkonen, **Serie V-FL** mit Klebeflansch, für Abdichtung aus Flüssigkunststoffen

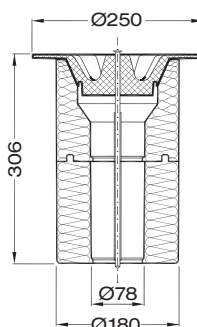
Art.-Nr. 20426.070X  
Gewicht: 1,0 kg



**Grundeinheit**

Art.-Nr. 21400.070X  
bestehend aus:

- 1 **Schalungspilz**  
Art.-Nr. 18110.070X
- 2 **Grundkörper**  
Art.-Nr. 21210.070X
- 3 **Schalungsglocke**  
Art.-Nr. 18100.070X



**Wärmedämm-Grundeinheit**

bestehend aus: Schalungspilz, Wärmedämmkörper und Befestigungsschraube

Art.-Nr. 21401.070X  
Gewicht: 0,7 kg

Achtung:  
Grundkörper 21210.070X  
muss separat bestellt werden!